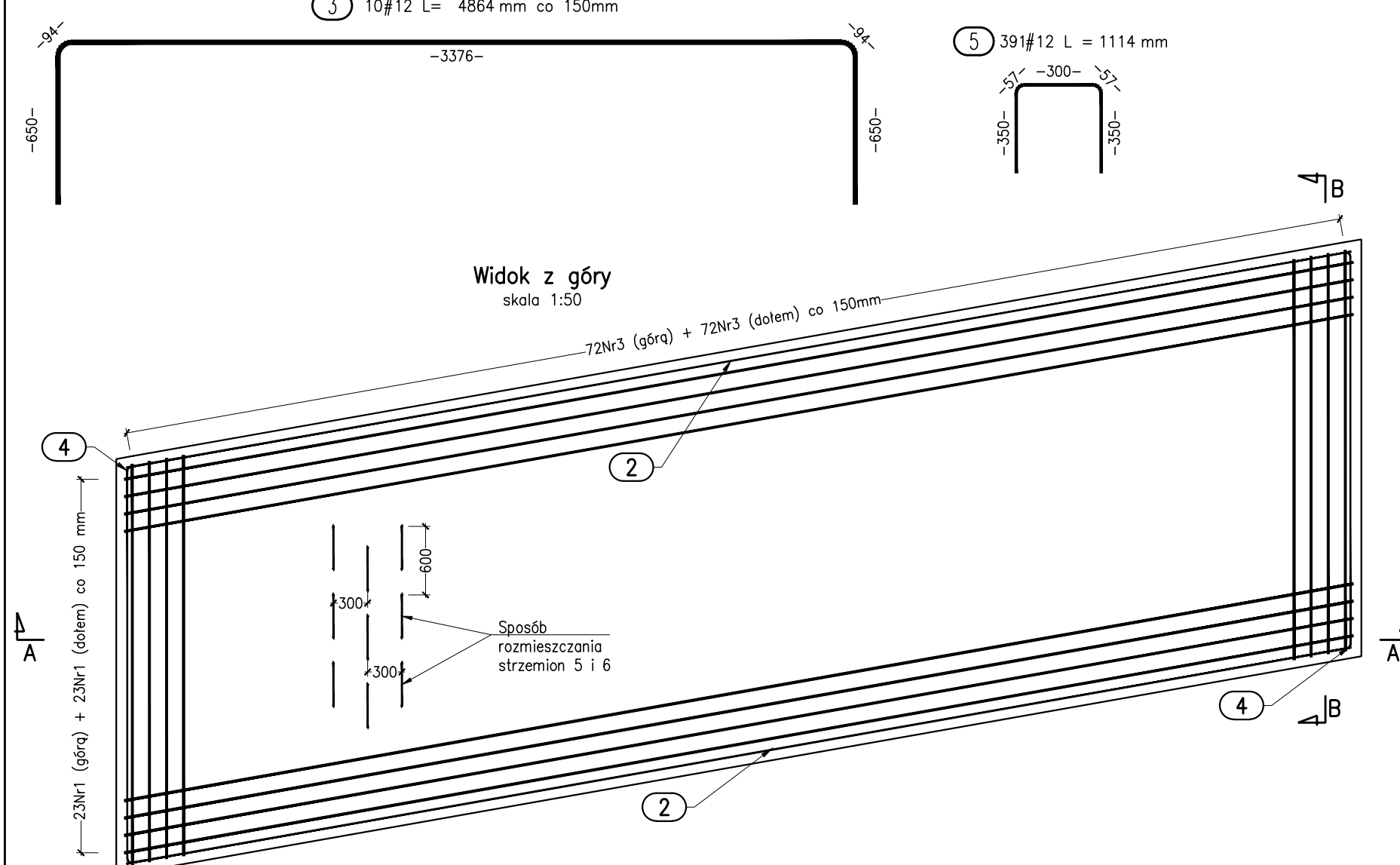
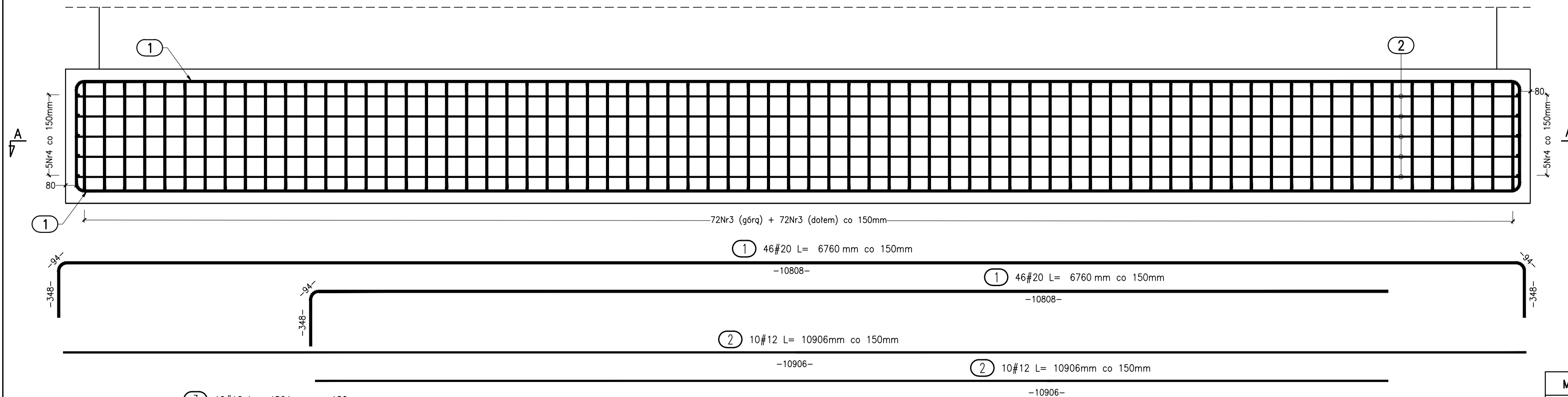
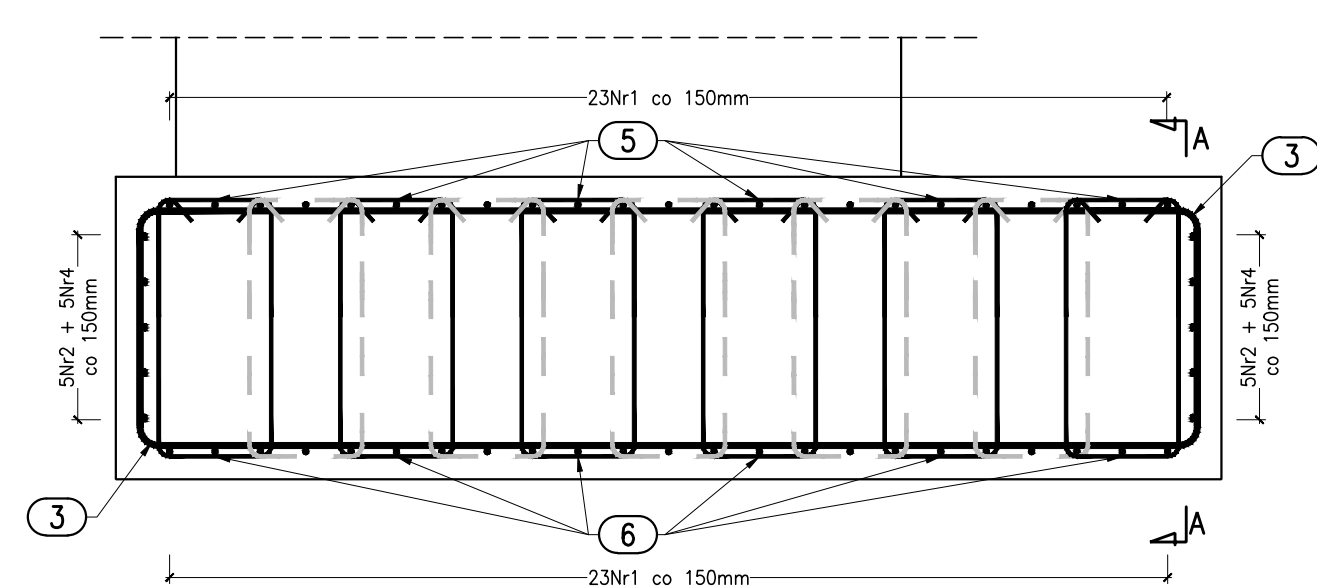


Widok A-A
skala 1:25



Widok B-B
skala 1:25



Zestawienie stali zbrojeniowej fundamentów dla jednego przyczółka

Nr pręta	Średnica pręta [mm]	Długość pręta [mm]	Liczba [szt.]	#12 [m]	#20 [m]
1	20	11692	46		537.83
2	12	10906	10	109.06	
3	20	4864	144		700.42
4	12	4473	10	44.73	
5	12	1114	391	435.57	
6	12	2260	391	883.66	
Długość łączna [m]:				1473.02	1238.25
Masa 1m: [kg/m]:				0.888	2.466
Masa łączna: [kg]:				1307.77	3053.70
Masa ogółem: [kg]:				4361.47	

Zestawienie materiałów dla jednego fundamentu:

Beton	C30/37	39.92m ³
Stal konstrukcyjna	BSt500S	4361.47kg

Zestawienie materiałów dla dwóch fundamentów:

Beton	C30/37	79.84m ³
Stal konstrukcyjna	BSt500S	8722.94kg

MINIMALNE PROMIENIE GIĘCIA PRĘTÓW (EC2, Tabele 8.1+8.2)

Rodzaje odgiętych haków		Krzywizna pręta	
Niepełne, Proste, Pełne			
Średnica pręta	Średnica wałka	Otulina prostopadła do płaszczyzny krzywizny pręta	Zagięcia i inne krzywizny prętów
ds < 16mm	4 ds	>100mm lub 7 ds	10 ds
ds ≥ 16mm	7 ds	>50mm i 3 ds	15 ds
		≤50mm lub 3 ds	20 ds

UWAGI:

1. Wszystkie wymiary podano w mm.
2. Minimalna otulina prętów $a_{min}=70mm$.
3. Wymiary prętów podano w ich osi. Promienie gięcia prętów dobrać zgodnie z tabelą załączoną do niniejszego rysunku.

INWESTOR:	Powiat Wołomiński, ul. Prądzynskiego 3, 05-200 WOŁOMIN		
JEDNOSTKA PROJEKTOWA:	FASYS MOSTY Sp. z o.o. ul. Powstańców Śląskich 139A/3, 53-317 WROCLAW		
OBIEKT:	Most drogowy na rzece Rządzy w ciągu drogi powiatowej nr 4314W w miejscowości TURZE, gm. Poświętne		
STADIUM:	PROJEKT WYKONAWCZY	nr rys:	M-08
TYTUŁ RYSUNKU:	Zbrojenie łąw fundamentowych		
STANOWISKO	IMIĘ I NAZWISKO	NR UPRAWNIENI	data: 11.2015 skala: 1:25, 1:50
PROJEKTANT:	mgr inż. Szymon Gruba	119/DOŚ/09	podpis:
PROJEKTANT:	mgr inż. Adam Stempniewicz	97/DOŚ/07	podpis:
OPRACOWAŁ:	mgr inż. Bożena Kuźmik	-	podpis:
SPRAWDZAJĄCY:	dr hab inż. Wojciech Lorenc	63/DOŚ/05	podpis: